

## STEP MOTOR SÜRÜCÜ

MODEL: GSTD2860



Cihazı kullanmadan önce kullanma kılavuzunu dikkatlice okuyunuz! Kullanma kılavuzundaki uyarılara uyulmamasından kaynaklanan zarar, ziyan ve şahısların uğrayacağı kazalarda sorumluluk kullanıcıya aittir. Bu durumda oluşan arızalarda cihaz garanti kapsamında çıkar.

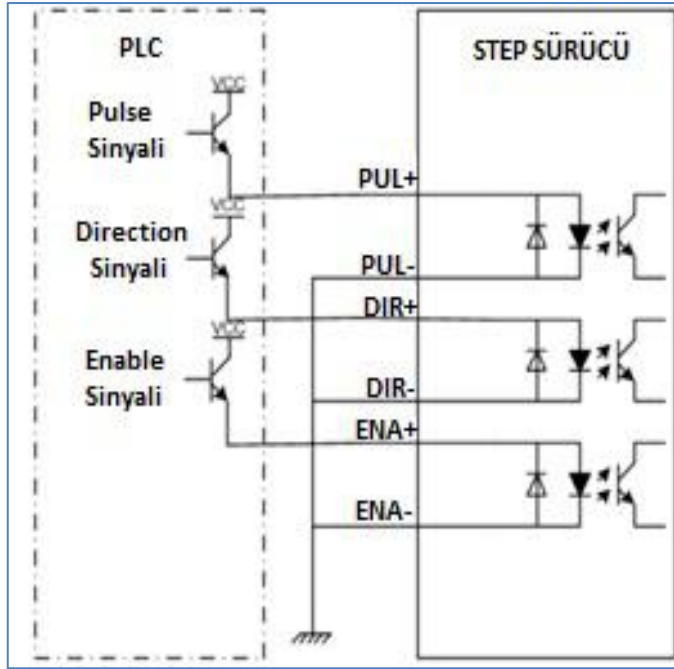
### ELEKTRİKSEL ÖZELLİKLER

Besleme	18-80VAC/24-110VDC
Akım	8.4A
Giriş Frekansı	250kHz
Çalışma Sıcaklığı	Max 65°C

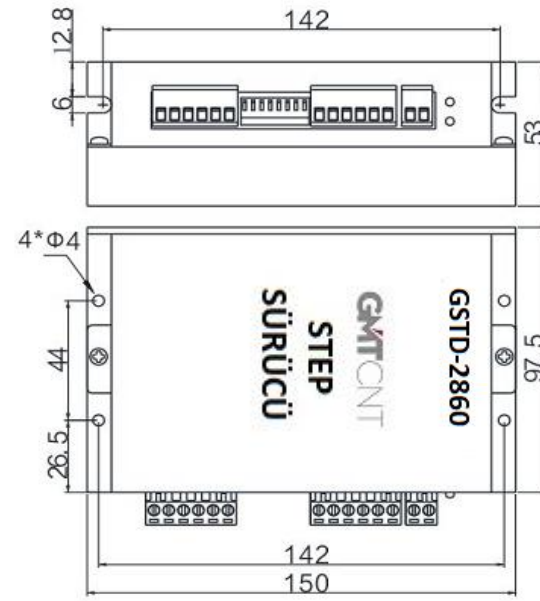
### LED DURUMLARI

Yeşil LED	Cihazda enerji olduğunda yanar.
Kırmızı LED	Cihaz hataya geçtiğinde veya motor bağlantısı yapılmadığında yanar.

**Girişler** ENA, DIR ve PUL girişleri 5-24VDC sinyalleri kabul eder.



PULSE BAĞLANTI UÇLARI



STEP SÜRÜCÜ ÖLÇÜLERİ



RoHS  
Compliant

<http://www.gmtcontrol.com>

## GSTD2860 STEP SÜRÜCÜ AYARLARI

### AKIM AYARLARININ YAPILMASI (SW-1 ANAHTARI)

Current (Akım)		Dial Switch (Anahtar)		
RMS	Peak	SW1	SW2	SW3
1.5A	2.1A	OFF	OFF	OFF
2.25A	3.15A	ON	OFF	OFF
2.88A	4.03A	OFF	ON	OFF
3.42A	4.78A	ON	OFF	ON
4.06A	5.69A	OFF	OFF	ON
4.60A	6.44A	ON	OFF	ON
5.25A	7.35A	OFF	ON	ON
6.0A	8.4A	ON	ON	ON

### PULSE AYARLARININ YAPILMASI (SW-1 ANAHTARI)

Micro Steps (Pulse Ayarları)	Dial Switch (Anahtar)			
	SW5	SW6	SW7	SW8
400	ON	ON	ON	ON
800	OFF	ON	ON	ON
1600	ON	OFF	ON	ON
3200	OFF	OFF	ON	ON
6400	ON	ON	OFF	ON
12800	OFF	ON	OFF	ON
25600	ON	ON	ON	OFF
51200	OFF	OFF	OFF	ON
1000	ON	ON	ON	OFF
2000	OFF	ON	ON	OFF
4000	ON	OFF	ON	OFF
5000	OFF	OFF	ON	OFF
8000	ON	ON	OFF	OFF
10000	OFF	ON	OFF	OFF
20000	ON	OFF	OFF	OFF
40000	OFF	OFF	OFF	OFF

SW4 ON DURUMDA FULL CURRENT - OFF DURUMDA HALF CUREENT

### FONKSİYON AYARLARI (SW-2 ANAHTARI)

SW4	ON	Enable sinyal girişinin NO yada NC olacağını seçimini yapar	
	OFF		
SW3	ON	Giriş frekansının maksimum değeri 100kHz	
	OFF	Giriş frekansının maksimum değeri 200kHz	
SW2	ON	CW/CCW	Puls Tipini belirler
	OFF	PUL+DIR	
SW1	ON	Step Sürücü test modunda çalışır.	
	OFF	Step Sürücü harici puls sinyali ile çalışır.	

## GSTD2860 STEP SÜRÜCÜ SİNYAL GİRİŞ PORTLARI

GİRİŞ	AÇIKLAMA	BİLGİ
PUL+	PULS + GİRİŞİ	5VDC-24VDC İLE UYUMLU
PUL-	PULS - GİRİŞİ	5VDC-24VDC İLE UYUMLU
DIR+	YÖN SİNYALİ +	5VDC-24VDC İLE UYUMLU
DIR-	YÖN SİNYALİ -	5VDC-24VDC İLE UYUMLU
ENA+	ENABLE SİNYALİ +	5VDC-24VDC İLE UYUMLU
ENA-	ENABLE SİNYALİ -	5VDC-24VDC İLE UYUMLU
ALM+	ALARM ÇIKIŞI +	AÇIK KOLLEKTÖR ÇIKIŞ
ALM-	ALARM ÇIKIŞI -	AÇIK KOLLEKTÖR ÇIKIŞ

## GSTD2860 STEP SÜRÜCÜ GÜÇ GİRİŞİ VE STEP MOTOR BAĞLANTI GİRİŞLERİ

GİRİŞ	AÇIKLAMA
A+	STEP MOTOR BAĞLANTI GİRİŞİ
A-	STEP MOTOR BAĞLANTI GİRİŞİ
B+	STEP MOTOR BAĞLANTI GİRİŞİ
B-	STEP MOTOR BAĞLANTI GİRİŞİ
AC1 AC2	STEP SÜRÜCÜ BESLEME GİRİŞLERİ (18-80VAC/24-110VDC)