

DAHİLİ SÜRÜCÜLÜ STEP MOTOR

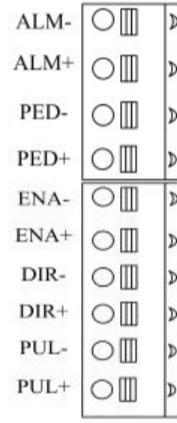
MODEL: IGSS573620 / IGSS603630



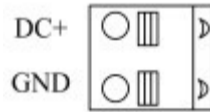
Cihazı kullanmadan önce kullanma kılavuzunu dikkatlice okuyunuz! Kullanma kılavuzundaki uyarılara uyulmamasından kaynaklanan zarar, ziyan ve şahısların uğrayacağı kazalarda sorumluluk kullanıcıya aittir. Bu durumda oluşan arızalarda cihaz garanti kapsamında çıkar.

ELEKTRİKSEL ÖZELLİKLER	
Besleme	24-50VDC
Akım	4.5A
Giriş Frekansı	200kHz
Çalışma Sıcaklığı	Max 70°C

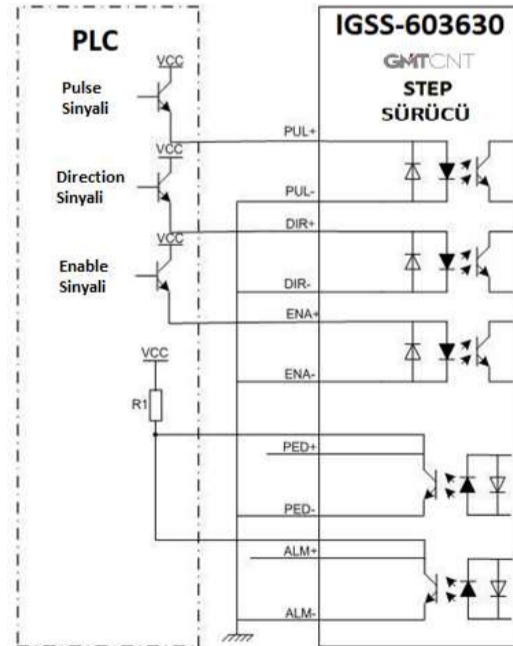
TERMİNALLER



GİRİŞ	AÇIKLAMA
ALM-	ALARM ÇIKIŞI -
ALM+	ALARM ÇIKIŞI +
PED-	POZİSYON ULAŞTI SİNYALİ -
PED+	POZİSYON ULAŞTI SİNYALİ +
ENA-	ENABLE SİNYALİ -
ENA+	ENABLE SİNYALİ +
DIR-	YÖN SİNYALİ -
DIR+	YÖN SİNYALİ +
PUL-	PULSE SİNYALİ -
PUL+	PULSE SİNYALİ +



1	BESLEME GİRİŞ PORTU	DC+	BESLEME +	24-50VDC
2		GND	BESLEME -	



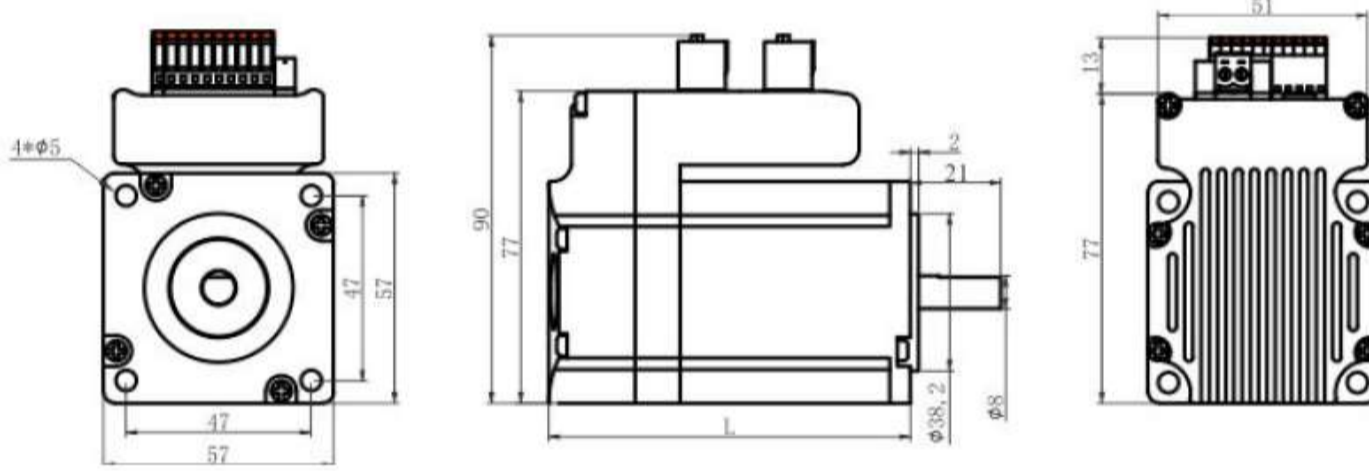
RoHS
Compliant

<http://www.gmtcontrol.com>

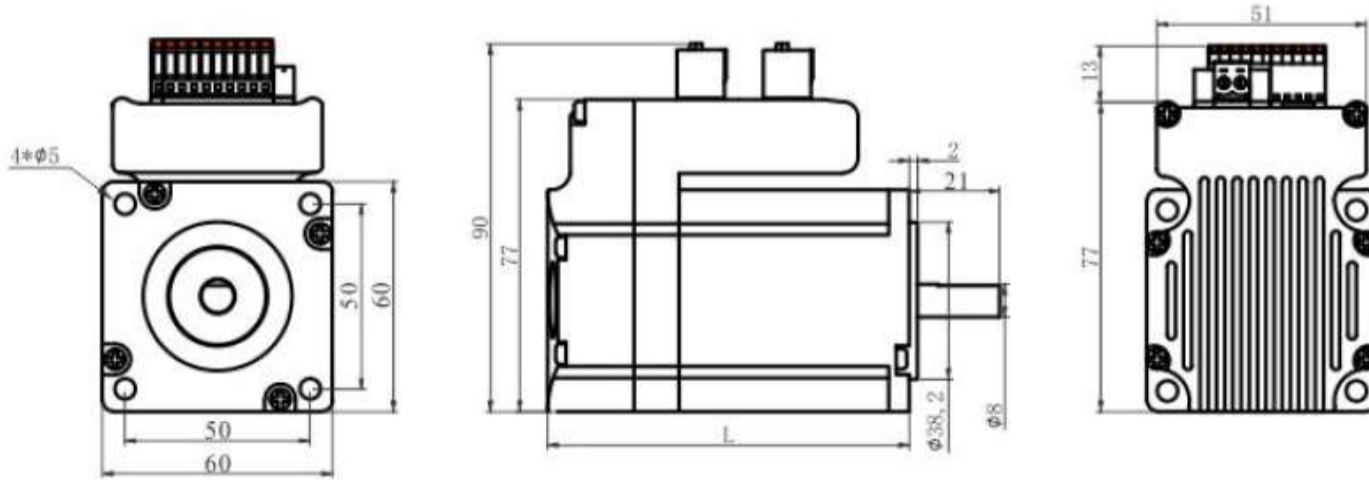
SWITCH AYARLARI

Micro Steps (Pulse Ayarları)	Dial Switch (Anahtar)			
	SW1	SW2	SW3	SW4
400	ON	ON	ON	ON
800	OFF	ON	ON	ON
1600	ON	OFF	ON	ON
3200	OFF	OFF	ON	ON
6400	ON	ON	OFF	ON
12800	OFF	ON	OFF	ON
25600	ON	OFF	OFF	ON
51200	OFF	OFF	OFF	ON
1000	ON	ON	ON	OFF
2000	OFF	ON	ON	OFF
4000	ON	OFF	ON	OFF
5000	OFF	OFF	ON	OFF
8000	ON	ON	OFF	OFF
10000	OFF	ON	OFF	OFF
20000	ON	OFF	OFF	OFF
40000	OFF	OFF	OFF	OFF

ÖLÇÜLER



IGSS573620



IGSS603630

MODEL	L (mm)
IGSS573620	106
IGSS603630	118