

## Genel Özellikler

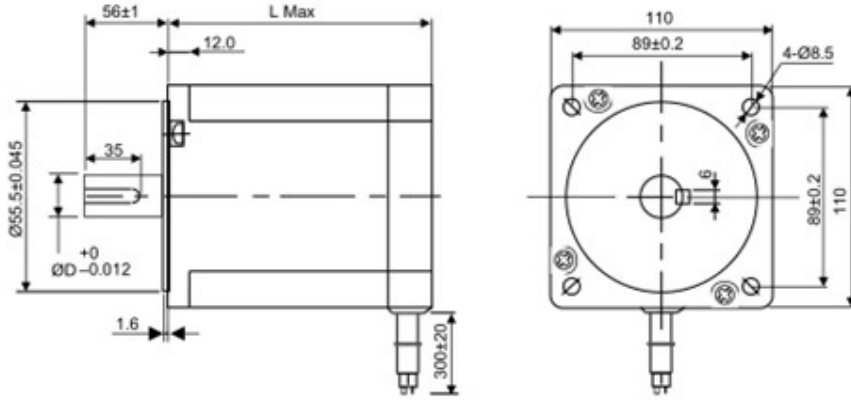
## STEP MOTOR

Model: **GSTM11018**

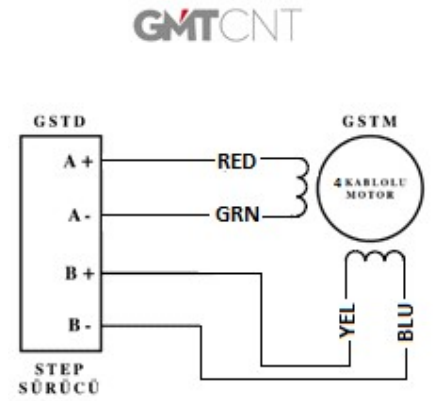


Cihazı kullanmadan önce kullanma kılavuzunu dikkatlice okuyunuz! Kullanma kılavuzundaki uyarılara uyulmamasından kaynaklanan zarar, ziyan ve şahısların uğrayacağı kazalarda sorumluluk kullanıcıya aittir. Bu durumda oluşan arızalarda cihaz garanti kapsamından çıkar.

### Mekanik Çizim(mm)



### Bağlantı Diyagramı



### Teknik Özellikler

MODEL	L(mm)	N.m	A	Mil Çapı (mm)
GSTM11018-115-460	99	12	6	19
GSTM11018-150-460	150	20	6	19
GSTM11018-165-460	160	24	6	19



RoHS  
Compliant

<http://www.gmtcontrol.com>